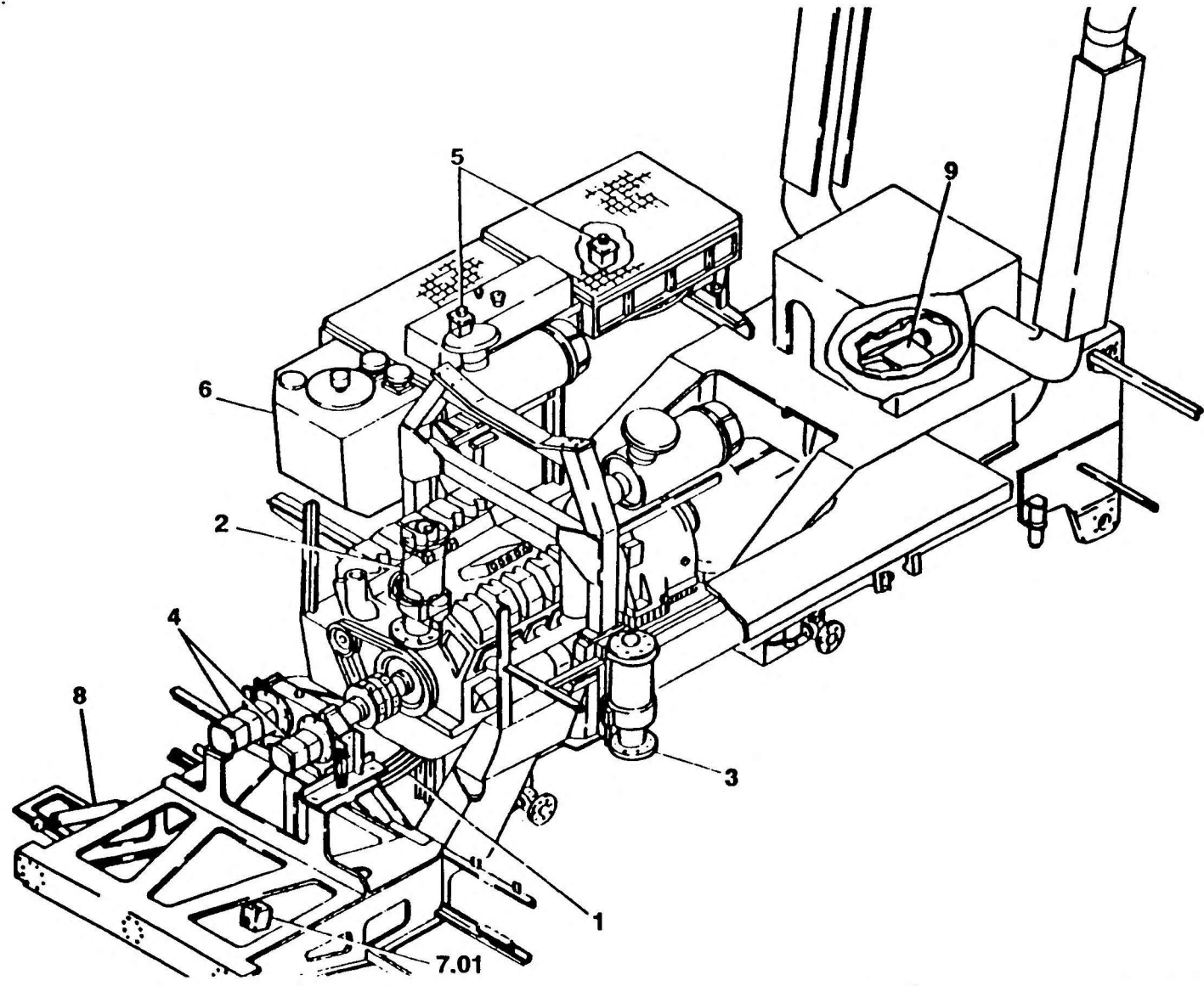




HYDRAULISCHE ANLAGE
HYDRAULIC SYSTEM

BILDTAFEL
PICTORIAL DISPLAY
04.91 2222886-ETL 1/2

KMK 6160
BE 520
G 781



A08_063

